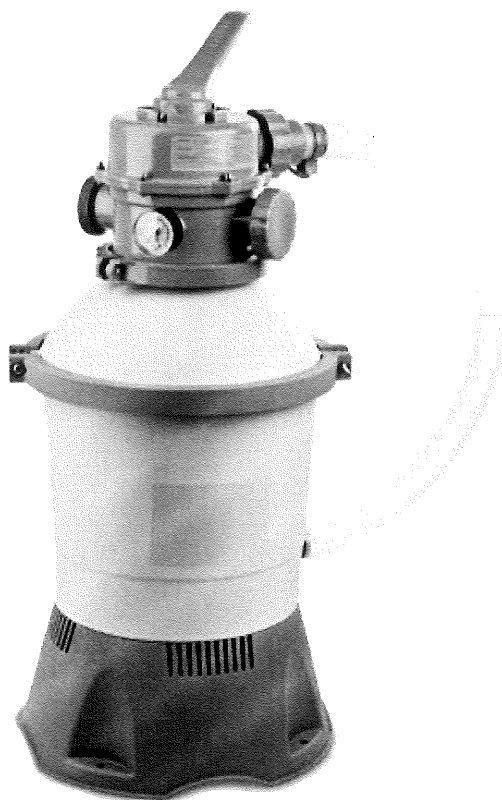


**Písková filtrace**  
**Bestway Standard 2000**



# PÍSKOVÁ FILTRACE STANDARD



## Návod k použití

model: 58271

Vážený zákazníku, děkujeme Vám za důvěru, kterou jste nám projevili nákupem tohoto výrobku. Věříme, že s ním budete plně spokojen. Tento návod slouží pro správné používání výrobku. Uchovejte jej pro jeho případné další použití. Před použitím si, prosím, přečtěte všechny instrukce a rady týkající se používání výrobku i jeho údržby.

## Varování

### Důležité bezpečnostní instrukce

Přečtěte si všechny instrukce a řiďte se jimi. Uchovejte tyto instrukce pro pozdější nahlédnutí. Při instalaci a používání elektrických zařízení se vždy řiďte všeobecnými bezpečnostními pokyny včetně těchto: Toto zařízení by mělo být připojeno přes RCD chránič. Tento přístroj musí být napájen uzemněným zdrojem. Nebezpečí úrazu elektrickým proudem – v případě poruchy pískové filtrace zamezte přístupu do bazénu. Kabel neumísťujte pod zem. Umístěte ho tak, abyste minimalizovali nebezpečí poškození kabelu sekačkami, vyžinači atd. Poškozený přívodní kabel okamžitě vyměňte, snížíte tak riziko úrazu el. proudem. Pokud je přívodní kabel poškozen, musí jej vyměnit výrobce, autorizované servisní středisko nebo jiná kvalifikovaná osoba. Nepoužívejte prodlužovací kabel.

Nebezpečí úrazu el. proudem. Použití pískové filtrace spolu s nevhodným zdrojem je nebezpečné a může nevratně poškodit filtraci.

Zástrčku nevyměňujte ani jinak nemodifikujte. Nepoužívejte adaptéry. V případě jakýchkoliv otázek se obraťte na kvalifikovaného elektrikáře.

S pískovou filtrací manipulujte opatrně. Filtraci nepřemísťujte taháním za kabel nebo za páku šesticestného ventilu. Zástrčku nikdy nevytahujte ze zásuvky za kabel. Kabel chraňte před oděrem. Filtraci nevystavujte ostrým předmětům, oleji, pohyblivým částem a zdrojům tepla.

Před výměnou, čištěním nebo údržbou součástí filtrace vždy vypojte z elektrické sítě.

Tento výrobek smí používat děti a osoby se sníženými mentálními, smyslovými a tělesnými schopnostmi nebo osoby s nedostatkem zkušeností nebo znalostí pouze pokud jsou pod dohledem osoby odpovědné za jejich bezpečnost. Děti si nesmí s filtrací hrát. Čištění a údržbu nesmí provádět děti bez dozoru.

Pokud máte mokré ruce, filtraci nevypojte ani nezapojte.

### **Filtraci vždy vypojte z elektrické sítě, pokud:**

- se v bazénu koupají osoby
- prší
- před čištěním a údržbou nebo přepínáním šesticestného ventilu
- ji nebudete po delší dobu používat (odjezd na dovolenou)

Tyto instrukce bezpečně uschovejte. Při každé přestavbě bazénu se řiďte těmito pokyny. Pokud instrukce ztratíte, kontaktujte firmu TV Products CZ nebo si je vyhledejte na webových stránkách [www.tvproducts.cz](http://www.tvproducts.cz) Elektrická instalace musí splňovat místní požadavky ČSN. V případě jakýchkoliv dotazů se obraťte na kvalifikovaného elektrikáře.

**Varování:** Tuto filtraci lze použít pouze k nadzemním bazénům. Hladina vody v bazénu musí být vždy vyšší, než je výška písková filtrace. Čerpadlo bez zavodnění nebude nikdy pracovat (nenasaje samo vodu).

## Poznámky

Filtraci umístěte na pevný rovný a suchý povrch. Ujistěte se, že je vzdálená alespoň 2 metry od bazénu. Dbejte na správné umístění, odvětrání, odtokový systém a přístup k filtraci pro potřeby údržby. Filtraci nikdy neumísťujte tam, kde by mohlo dojít k hromadění vody ani na trasách, kde je velký pohyb lidí.

Po instalaci bazénu je nutné mít přístup k zástrčce. Zástrčka filtrace by měla být ve vzdálenosti min. 4,0 m od bazénu.

Atmosférické podmínky mohou ovlivnit účinnost a životnost filtrace. Filtraci chraňte před opotřebením a poškozením, které může nastat v obdobích tepla nebo zimy a před přímým vystavením slunci.

Před použitím se ujistěte, že Vám nechybí žádná součástka filtrace. V případě poškození nebo nepřítomnosti některé součástky kontaktujte Vašeho prodejce.

Je nutné vyměnit všechny poškozené součástky. Používejte pouze originální náhradní díly.

Nenechte děti ani dospělé, aby si filtraci sedali nebo aby se o ní opírali.

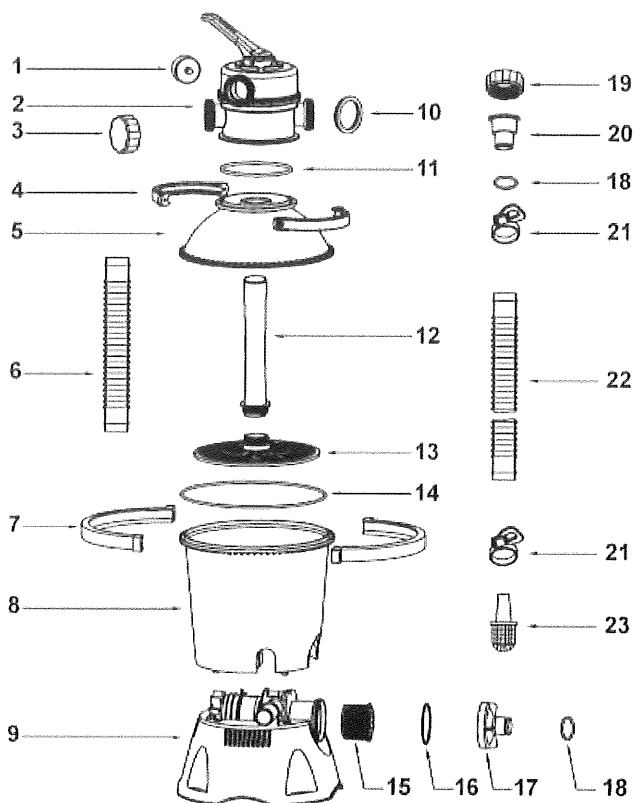
Do filtrace nepřidávejte žádné chemikálie.

Pokud používáte chemikálie na čištění bazénu, je nutné dodržovat minimální filtrační dobu pro zachování zdraví osob používajících bazén.

Tento výrobek neslouží pro komerční použití.

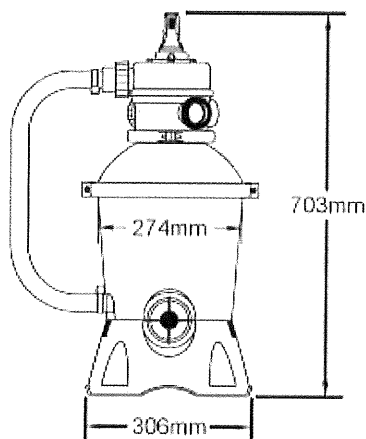
## Přehled částí

Před instalací filtrace věnujte pár minut seznámení se se všemi součástkami.



Číslo	Popis	počet	Číslo ND
1	Manometr	1	P6654
2	Vícecestný ventil	1	P6655
3	Uzávěr ramene D	1	P6540
4	Vrchní příruba	2	P6553
5	Vrchní část nádoby	1	P6656
6	Hadice	1	P6132
7	Příruba nádoby	2	P6657
8	Spodní část nádoby	1	P6658
9	Čerpadlo	1	P6659
10	Těsnění	3	P6029
11	O-kroužek	1	P6149
12	Spojovací střed	1	P6660
13	Skimmer	1	P6661
14	O-kroužek	1	P6662
15	Filtr	1	P6663
16	Těsnění	1	P6664
17	Kryt filtru	1	P6665
18	O-kroužek	4	P6005
19	Matice	2	P6615
20	Adaptér hadice	2	P6618
21	Svorka	6	P6124
22	Hadice	2	P6022
23	Sítka	2	F4030

## Specifikace



Průměr filtrace:	274 mm
Plocha pro instalaci:	cca 0,06 m <sup>2</sup>
Maximální pracovní tlak:	0,042 MPa (6PSI)
Tlak pískové filtrace v provozu:	< 0,021 MPa (3 PSI)
Průtok:	cca 2.000 l / hod
Maximální teplota vody:	35°C
Písková náplň:	Není součástí balení
Zrnitost písku:	#20 křemičitý písek, 0,45-0,85 mm
Náplň:	cca 8,5 kg

## Vícecestný ventil - obsluha

Varování: Před každou změnou režimu filtraci vypojte ze zásuvky, zabráníte tak poškození filtrace nebo vzniku zranění. Změna polohy ventilu, pokud je filtrace zapnutá, může způsobit zranění nebo poškození výrobku.

### Jak manipulovat s vícecestným ventilem

Před manipulací s ventilem, je vždy nutné odpojit čerpadlo ze zásuvky, aby nedošlo k zanesení ventilu pískem. Páku ventilu pak stiskněte a otočte jí do požadované polohy.

### Funkce vícecestného ventilu

Ventil lze použít pro výběr ze šesti různých funkcí: filtrování, průplach, cirkulace, protiproud, uzavřeno a vypouštění.

**Filtrování:** Tato funkce slouží pro filtrování a používá se při 99% provozu. Voda je pumpována do pískové filtrace, kde se čistí a potom se vrací do bazénu.

**Protiproud:** Tato funkce se používá pro čištění pískové komory: voda je pumpována dolů skrz spojovací střed, nahoru přes pískovou komoru a ven z ramena D.

**Průplach:** Tato funkce se používá pro prvotní spuštění, čištění a vyrovnání hladiny vody v komoře po protiproudu. Voda je pumpována dolů skrz komoru, nahoru skrz spojovací střed a ven z ramene D.

**Cirkulace:** Tato funkce spustí cirkulaci vody v bazénu. Tuto funkci lze použít na sběr nečistot, pokud je filtrace rozbitá.

**Vypouštění:** Tato funkce slouží k vypouštění vody z bazénu. Místo, aby se voda vracela do bazénu, je vypouštěna z ramene D.

**Uzavřeno:** Tato funkce zastaví tok vody mezi filtrací a bazénem.

### Poznámka

Ujistěte se, že jste zajistili ideální podmínky pro odtok vody. Vodu nevypouštějte tam, kde by mohlo dojít k zaplavení.

Je-li ventil nastaven na protiproud, průplach nebo vypouštění, voda bude vycházet ven z ramene D.

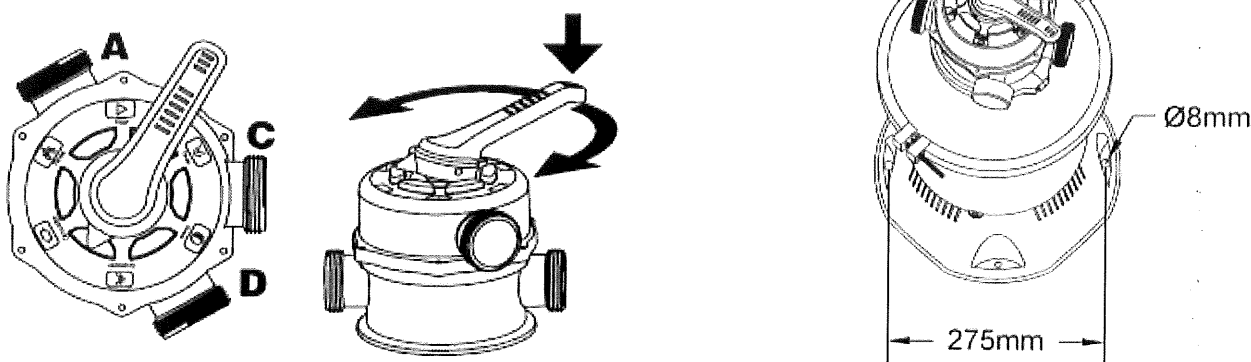
*Pokud je ventil v poloze uzavřeno, filtrace nepouštějte, může dojít k jejímu poškození.*

Pokud je filtrace v provozu, nedávejte páku ventilu mezi dvě polohy, mohlo by dojít k úniku vody.

Před spuštěním filtrace našroubujte na vícecestný ventil uzávěr ramene D, zabráníte tak úniku vody.

## Montáž (instalace) filtrace

(Budete potřebovat šroubovák.)



1. Všechny součástky vyjměte z balení a zkontrolujte, jestli nedošlo k jejich poškození. Pokud ano, okamžitě se obraťte na prodejce.

2. Filtrace by měla být umístěna na pevném rovném povrchu. Filtraci umístěte tak, aby všechny výstupy a vícecestný ventil byly přístupné.

3. Standard EN60335-2-41 vyžaduje umístění filtrace na vodorovný povrch nebo dřevěný podstavec. Váha plně sestavené filtrace přesahuje 18 kg. Otvory na zajištění by měly mít 8mm v průměru a měly by od sebe být vzdáleny alespoň 275 mm. Pro připevnění pískové filtrace na podstavec použijte dva šrouby s maximálním průměrem 8 mm.

## Naplnění filtrace

**Poznámka:** Používejte pouze speciální filtrační písek, který neobsahuje vápenec ani hlínu. Ideální je použít písek o zrnitosti průměrně 0,45-0,84 mm. Použití nevhodného typu písku může způsobit špatnou funkci filtrace.

**Poznámka:** Abyste se vyhnuli poškození skimmeru při přidávání písku, vlijte do spodního dílu nádoby trochu vody.

**Poznámka:** Písek není součástí balení.

1. Šroubovákem povolte proti směru hodinových ručiček šrouby na velké přírubě a sejměte vrchní část nádoby.

2. Spojovací střed nasadte na skimmer.

3. Pomalu syptejte do nádoby písek, aby nedošlo k poškození skimmeru, dokud nedosáhnete požadovaného množství označeného MAX a MIN. Nenasypte písek do spojovacího středu nebo na těsnění nádoby !!!

4. Ujistěte se, že O-kroužek je na vrchním okraji spodní nádoby a že na něm nejsou nečistoty. Vrchní část nádoby nasadte na spodní část, upevněte svorku a utáhněte ji.

5. Na vrchní část nádoby nasadte vícecestný ventil. Ujistěte se, že O-kroužek je na vrchním okraji spodní nádoby a že na něm nejsou nečistoty a spojovací střed je uprostřed nádoby.

6. Ujistěte se, že uzávěr ramena C je správně nasazen na vícecestném ventilu. Nasadte vrchní přírubu a utáhněte ji.

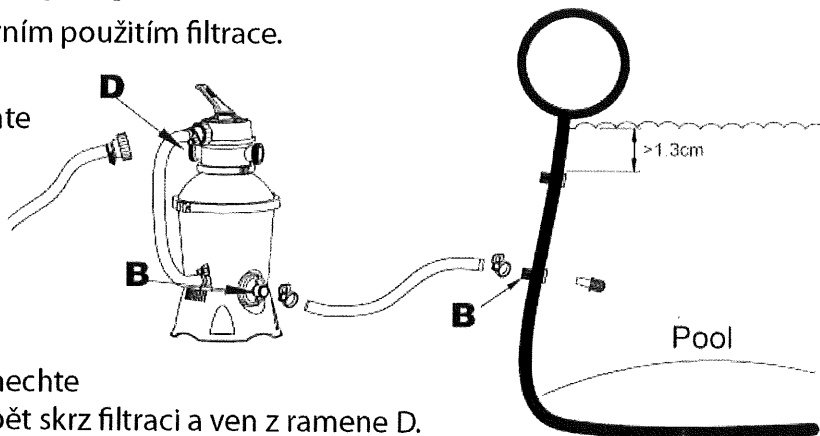
7. Postup montáže jednoho adaptéru na druhý najdete v návodu u příslušenství. Hadici připojte adaptérem k uzávěru ramene C a utáhněte. Druhý konec hadice připojte na rameno C na filtraci a utáhněte. Ujistěte se, že těsnění a O-kroužek jsou správně umístěny na obou koncích hadice.

## Připojení hadic pro protiproud a průplach

Protiproud a průplach musíte provést před prvním použitím filtrace.

**Varování - Filtraci nepouštějte na sucho.**

1. Stiskněte páku vícecestného ventilu a posuňte do polohy protiproud.
2. Zástrčku zapojte do RCD chrániče a filtraci nechte běžet 3-5 minut nebo dokud nebude voda čistá.
3. Filtraci vypojte ze zásuvky a páku posuňte do polohy průplach.
4. Filtraci po cca 1 minutě zapojte do el. sítě a nechte filtraci 1 minutu běžet. Voda bude cirkulovat zpět skrz filtraci a ven z ramene D.
5. Filtraci vypojte. Páku ventilu posuňte do polohy uzavřeno.
6. Bazén naplňte vodou.



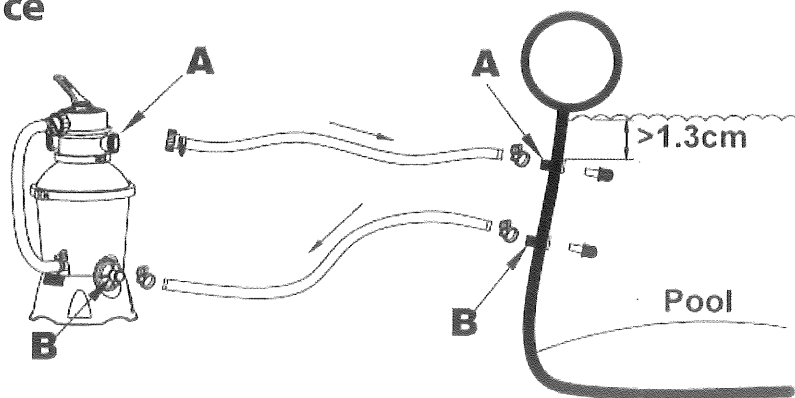
**Důležité:** Tímto procesem dojde k vypuštění vody z bazénu, vodu tedy budete muset následně doplnit. Ihned jak se hladina vody bude blížit výstupům na bazénu, vypněte filtraci. Filtraci nepouštějte na sucho.

## Kompletní instalace pískové filtrace

Připojte druhou hadici.

**Poznámka:** Je důležité zkontrolovat, jestli nejsou konektory poškozené. Ujistěte se, že páka ventilu je nastavena do polohy uzavřeno.

1. Odpojte hadici z ramene D.
2. Hadici připojte k ramenu A na vícecestném ventilu, utáhněte ji.
3. Druhý konec hadice připojte k výstupu A.
4. Vyjměte zátku z výstupu A na bazénu a vložte sítko.
5. Utáhněte svorky.



**Poznámka:** Ujistěte se, že všechny prvky jsou na správném místě.

### Část 5: Odvzdušnění

1. Odstraňte uzávěr ramene D.
2. Páku vícecestného ventilu posuňte do polohy vypouštění a počkejte 1-2 minuty na uvolnění vzduchu.
3. Páku posuňte do polohy filtrování.

**Poznámka:** Je důležité opakovat tento proces pokaždé, když filtraci připojíte k bazénu po zazimování, provádění údržby a průplachu pískové komory.

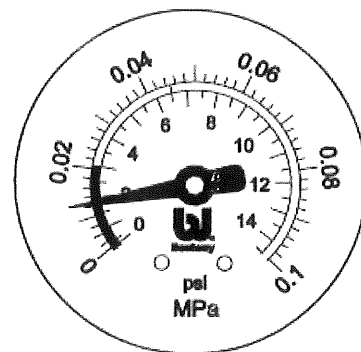
## Provoz pískové filtrace

1. Nyní je filtrace připravena na provoz. Páku vícecestného ventilu nastavte do polohy filtrování.

**Poznámka:** Usušte veškerou vodu, kterou na sobě máte, zabráníte tak úrazu el. proudem.

2. Filtraci zapojte do zásuvky.

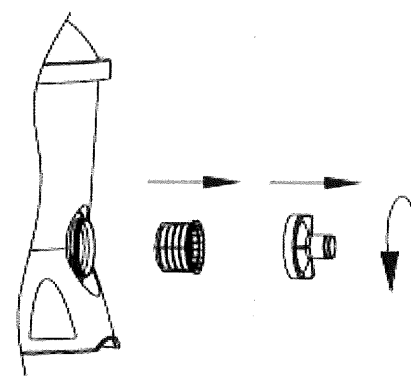
**Poznámka:** Filtrace nyní započala filtrační cyklus. Zkontrolujte, zda se voda vrací do bazénu a kontrolujte tlak na tlakoměru. Doporučený tlak je méně než 0,021 MPa.



## Čištění filtru

1. Filtraci vypojte a páku nastavte do polohy uzavřeno.
2. Vyměňte sítko za zátku, zabráníte tak úniku vody.
3. Odšroubujte kryt filtru.
4. Vyjměte filtr a odstraňte nečistoty.
5. Vložte filtr zpět.
6. Ujistěte se, že těsnění je na správném místě. Kryt filtru nasadte zpět.
7. Sítko nasadte zpět.

**Poznámka:** Filtr čistěte a vyprazdňujte pravidelně. Špinavý nebo ucpaný filtr snižuje účinnost filtrace.



## Údržba pískové filtrace

**Varování:** Před započítím údržby musí být filtrace vypojena z el. sítě. Pokud dojde k hromadění nečistot ve filtraci, tlak na manometru se zvýší. Je-li tlak vyšší než 0,021 MPa nebo pokud voda teče do bazénu příliš pomalu, musíte vyčistit písek. Při čištění pískové komory se řiďte instrukcemi v popisu funkce PROTIPROUD.

**Poznámka:** Doporučujeme čistit pískovou komoru jednou měsíčně nebo v závislosti na tom, jak často se bazén používá.

## Vypouštění bazénu

1. Filtraci vypojte ze zásuvky a páku vícecestného ventilu nastavte do polohy vypouštění.
2. Odpojte hadici z výstupu A na bazénu a rameno A na filtraci a připojte ji k ramenu D.
3. Filtraci zapojte do el. sítě.

## Zazimování

V oblastech, kde teplota v zimě dosahuje bodu mrazu, je nutné bazén zazimovat. Pokud necháte voda v bazénu zamrznout, dojde k poškození filtrace a zániku záruky.

1. Provedte protiproud podle výše uvedených instrukcí.
2. Bazén vypustíte podle pokynů uvedených v návodu.
3. Odpojte dvě hadice od bazénu i filtrace.
4. Vyprázdněte nádobu s pískem a vysušte všechny součástky filtrace.
5. vícecestný ventil nechte v mezipoloze (bude mírně zmačknutý)
6. Filtraci uskladněte na suchém místě mimo dosah dětí.

Problém	Příčina	Řešení
Do bazénu se dostává s vodou i písek.	Malá zrnitost písku. Posunuli jste páku vícecestného ventilu do polohy protiproud, aniž byste vypnuli filtraci. Moc písku. Poškozený skimmer	Doporučená zrnitost je 0,45-0,85 mm. Při každém pohybu pákou ventilu filtraci vypněte. Zkontrolujte množství písku v nádobě. Vyměňte skimmer.
Voda neteče.	Neodstranili jste zátky. Neodvzdušnili jste filtraci. Páka je v poloze uzavřeno. Ucpaný filtr. Poškozená filtrace.	Odstraňte zátky a vložte sítko. Filtraci odvzdušněte. Páku posuňte do jiné polohy. Vyčistěte filtr. Kontaktujte servisní středisko
Příliš vysoký tlak.	Špinavý filtr. Zvápenatělý písek. Nedostatečný protiproud. Poškozený manometr.	Protiproud. Zkontrolujte písek a v případě potřeby ho vyměňte. Spusťte protiproud, dokud nepoteče čistá voda. Vyměňte manometr.
Únik vody z ramene D.	Páka vícecestného ventilu je nastavena mezi dvě funkce. Poškozené těsnění.	Nastavte páku pouze na jednu funkci. Vyměňte těsnění.
Únik vody z napojení hadic.	Těsnění je špatně umístěno. Těsnění je poškozené. O-kroužek je poškozen. Uvolněné hadice.	Umístěte ho správně. Vyměňte těsnění. Vyměňte O-kroužek. Utáhněte je.

## Ochrana životního prostředí

Po uplynutí doby životnosti produktu nebo v okamžiku, kdy by oprava byla neekonomická, produkt nevhazujte do domovního odpadu. Za účelem správné likvidace výrobku jej odevzdejte na určených sběrných místech, kde budou přijata zdarma.



## Servis

V případě, že po zakoupení výrobku zjistíte jakoukoli závadu, kontaktujte servisní oddělení. Při použití výrobku se řiďte pokyny uvedenými v příloženém návodu k použití. Na reklamaci nebude brán zřetel, pokud jste výrobek pozměnili či jste se neřídili pokyny uvedenými v návodu k použití.

## Záruka se nevztahuje

- na přirozené opotřebení funkčních částí výrobku v důsledku jeho používání
- na servisní zásahy související se standardní údržbou výrobku (např. čištění, výměna dílů podléhajících běžnému opotřebení ...)
- na závady způsobené vnějšími vlivy (např. klimatickými podmínkami, prašností, nevhodným použitím apod.)
- na mechanická poškození v důsledku pádu výrobku, nárazu, úderu do něj apod.
- na škody vzniklé neodborným zacházením, přetížením, použitím nesprávných dílů, nevhodného příslušenství či nevhodných nástrojů apod.

U reklamovaných výrobků, které nebyly řádně zabezpečeny proti mechanickému poškození při přepravě nese riziko případné škody výhradně majitel.

Dodavatel si vyhrazuje právo na případné změny v návodu k použití a neručí za možné tiskové chyby.